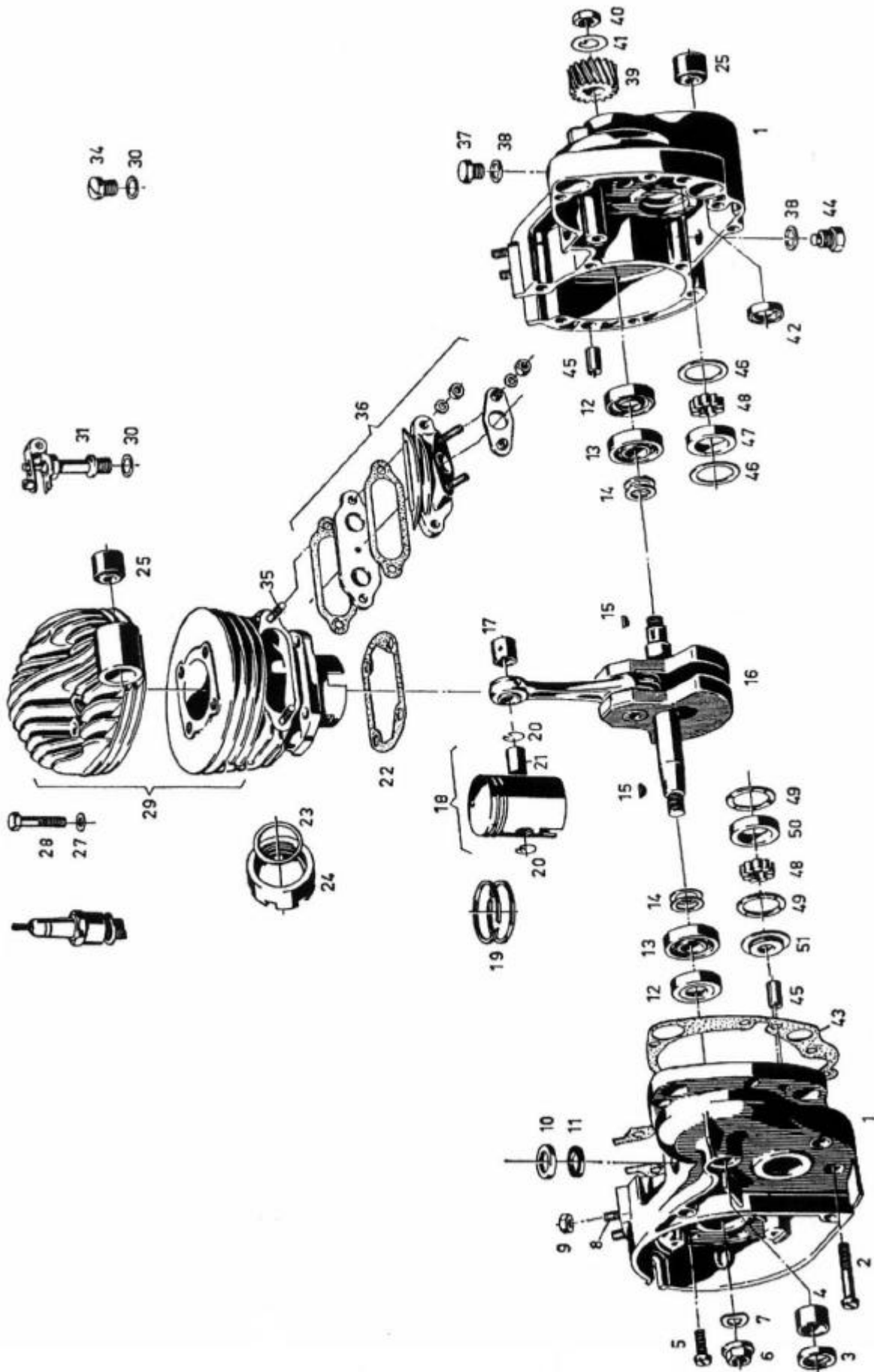


Reservdelar för **SACHS 50/2KS**

Innehållsförteckning

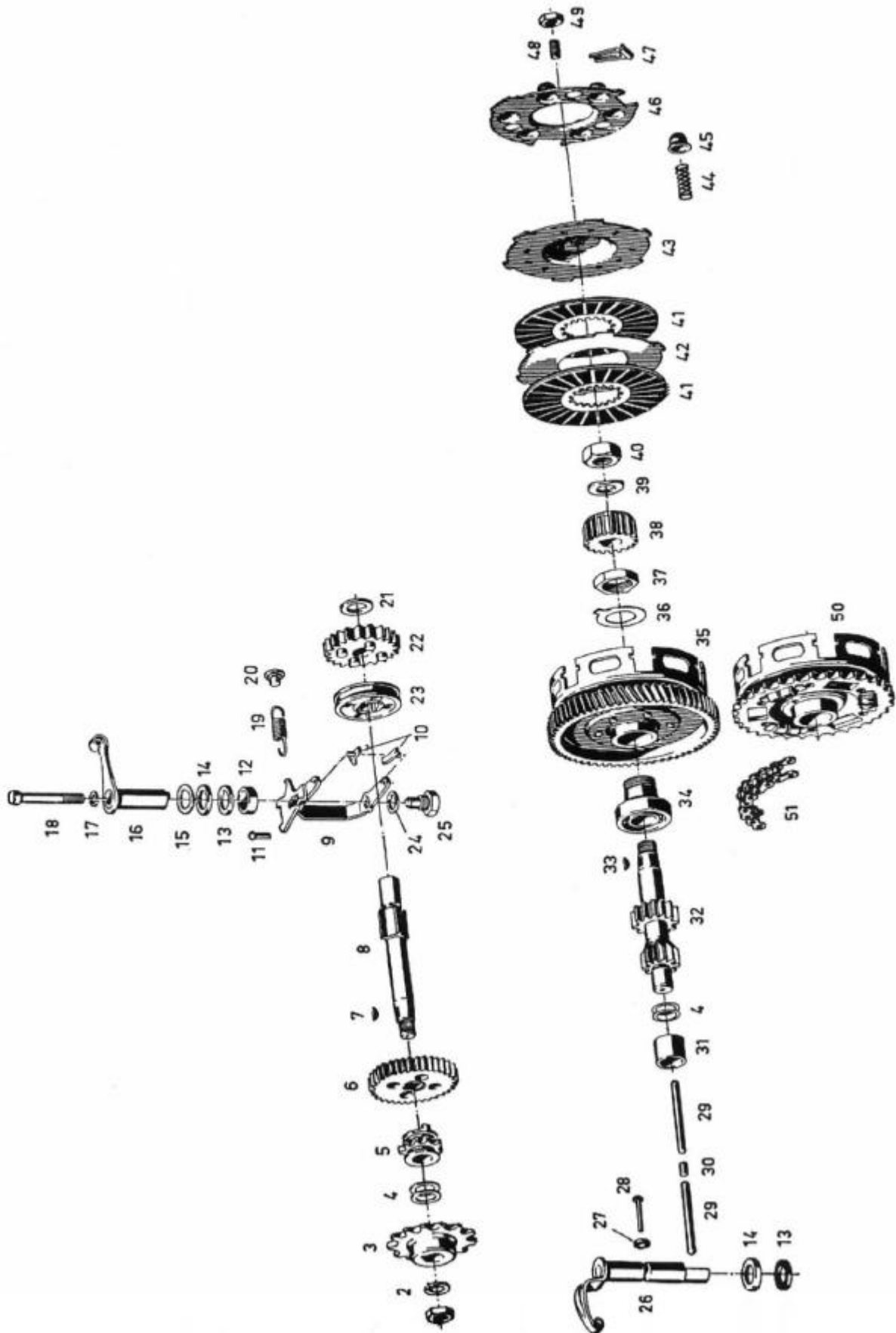
	SID
Vevhus, vevparti, kolv, kolring, cylinder och cylindertopp	2 – 3
Koppling, kugghjul och axlar	4 – 5
Kopplingskåpa, magnetkåpa och hastighetsmätaranläggning	6 – 7
Svänghjuls magnet och tändplatta	8 – 9
Kickstartsdelar	10 – 11
Förgasare	12 – 13

VEVHUS, VEVPARTI, KOLV, KOLVRING, CYLINDER OCH CYLINDERTOPP



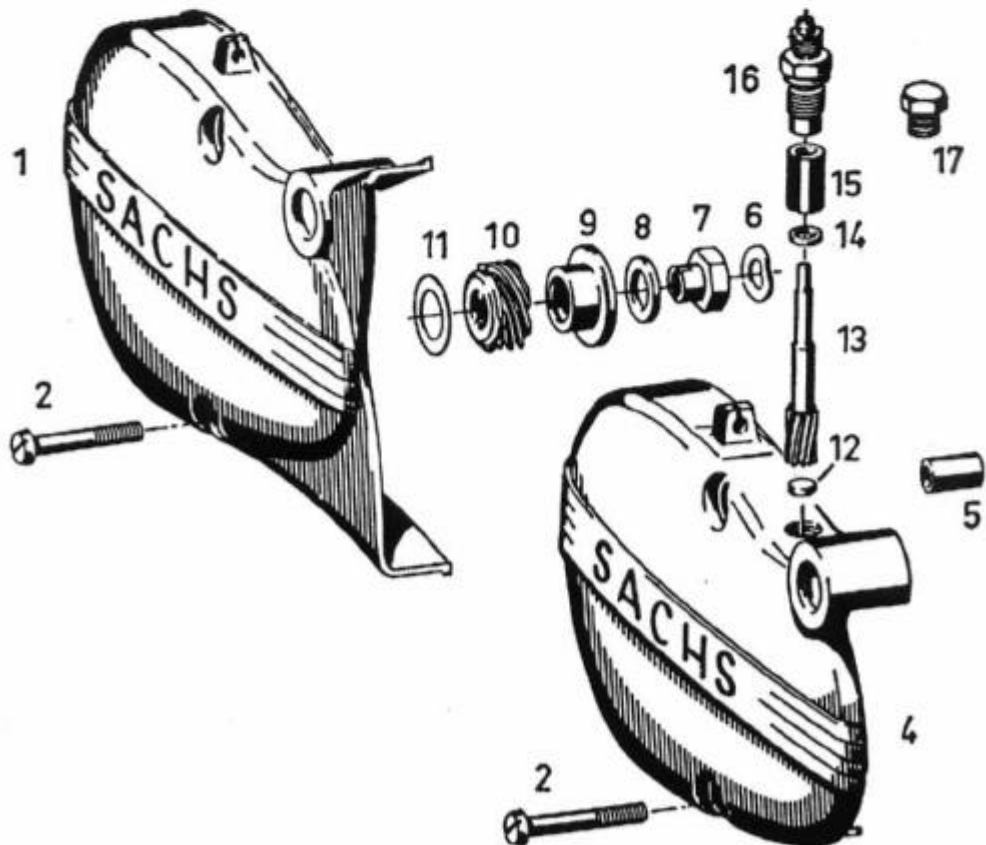
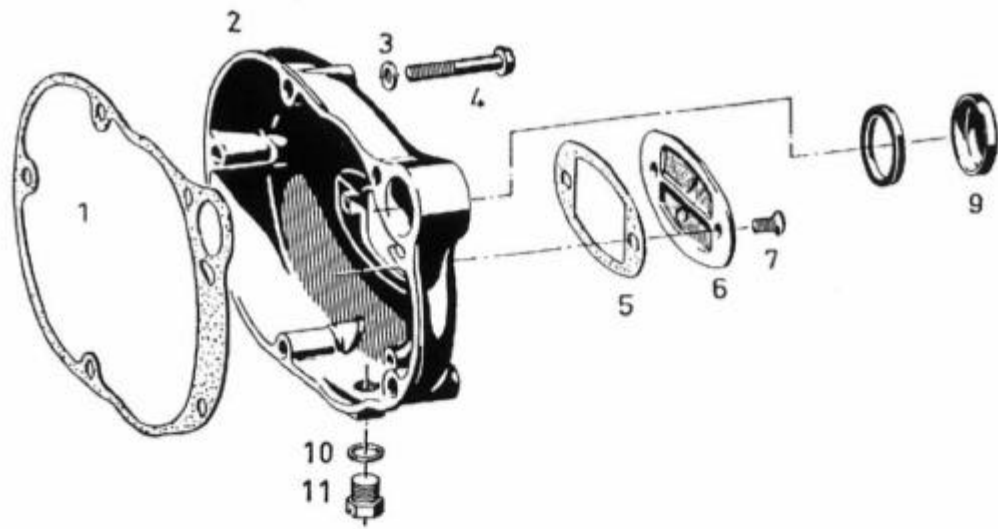
Beställn. Nummer	Ritnings- nummer	Benämning	Antal
0287 108 167	1	Vevhus	1
0241 040 000	2	Spåskruv, M 6 x 38 mm	3
0941 066 000		Spåskruv, M 6 x 42 mm	1
0250 084 000	3	Tätningsring, 15,8 x 24 x 4 mm	1
	4	Bussning (lev. ej separat)	1
0640 001 002	5	Spåskruv, M 6 x 22 mm	7
0942 072 100	6	Mutter, M 10 x 1	1
0245 022 000	7	Fjäderbricka för M 10	1
0940 011 101	8	Pinnskruv, M 6 x 15 mm	4
0316 057 002	9	Mutter, M 6	4
0246 012 000	10	Skyddskapsel	1
0650 017 000	11	Tätningsring, 13 x 19 x 2,5 mm	1
0250 090 000	12	Tätningsring	2
0232 017 006	13	Kullager, E 15 DIN 615	2
0246 009 000	14	Bricka, 15,3 x 20 x 0,3 mm (efter behov)	
0246 009 001	14	Bricka, 15,3 x 20 x 0,5 mm (efter behov)	
0246 009 002	14	Bricka, 15,3 x 20 x 1,0 mm (efter behov)	
0246 009 003	14	Bricka, 15,3 x 20 x 0,1 mm (efter behov)	
0246 009 004	14	Bricka, 15,3 x 20 x 0,15 mm (efter behov)	
0246 009 005	14	Bricka, 15,3 x 20 x 0,8 mm (efter behov)	
0246 009 006	14	Bricka, 15,3 x 20 x 1,5 mm (efter behov)	
0246 005 000	15	Kil, 3 x 3,7 mm	2
0286 139 400	16	Vevparti	1
0232 038 005	17	Bussning, 12 x 14 x 12 mm	1
0232 038 015	17	Bussning, 12 x 15 x 12 mm	1
0290 058 025	18	Kolv, komplett med kolvbult ock kolvringar, Ø 38,0 mm	1
0290 058 030	18	Kolv, komplett med kolvbult ock kolvringar, Ø 38,5 mm	1
0290 058 031	18	Kolv, komplett med kolvbult ock kolvringar, Ø 39,0 mm	1
0215 009 000	19	Kolvring, Ø 38,0 mm	2
0215 010 000	19	Kolvring, Ø 38,3 mm	2
0215 010 001	19	Kolvring, Ø 38,6 mm	2
0215 010 002	19	Kolvring, Ø 38,9 mm	2
0215 010 003	19	Kolvring, Ø 39,2 mm	2
0245 000 000	20	Låsring	2
0216 003 105	21	Kolvbult	1
0250 086 105	22	Cylinderfotpäckning	1
0250 009 003	23	Packning för avgasmutter, 26 x 32 x 2,5 mm	1
0242 048 010	24	Mutter för avgasrör, M35 x 2	1
0260 021 008	25	Gummilager, 8,6 x 19,4 x 15,3 mm	6
0260 021 009		Gummilager, 8,6 x 20 x 15,3 mm (för reparation)	
0244 021 000	27	Bricka 6,2 x 14 x 1,5 mm	4
0240 093 001	28	6-kantskruv, 6 x 30 mm	4
0287 118 000	29	Cylinder	1
0230 015 000	30	Packning, 10 x 14 x 1,5 mm	1
0290 021 000	31	Dekompressionsventil	1
0241 053 100	34	Spåskruv, M 10 x 10 mm	1
0241 031 101	35	Pinnskruv, M 5 x 18 mm	2
0241 030 015	37	6-kantskruv, M 10 x 1	1
0250 042 001	38	Packning, 10,2 x 15,9 x 1 mm	1
0244 044 000	38	Bricka, 10,2 x 15 x 1,0 mm (efter behov)	
0244 044 001	38	Bricka, 10,2 x 15 x 0,8 mm (efter behov)	
0244 044 002	38	Bricka, 10,2 x 15 x 0,3 mm (efter behov)	
0244 044 003	38	Bricka, 10,2 x 15 x 0,15 mm (efter behov)	
0234 068 000	39	Transmissionsdrev	
0242 000 001	40	Mutter, M 10 x 1	1
0246 049 000	41	Säkringsbricka	1
0246 018 000	42	Hålplatta för gummilager	2
0250 088 000	43	Packning för vevhus	1
0241 029 000	44	Oljeavtappningsskruv, M 10 x 1	1
0241 029 005	44	Oljeavtappningsskruv, M 12 x 1 (för reparation)	1
0929 009 000	45	Styrhylsa, 8,4 x 15 mm	2
0244 039 000	46	Bricka, för lagerbana, 13,5 x 28 x 1 mm	1
0232 012 000	47	Lagerbana, 28 x 21 x 6 mm	1
0232 002 000	48	Lagerrulle, 4 x 6 mm	26
0244 078 005	49	Bricka, 13,5 x 31,3 x 1 mm	2
0232 103 000	50	Lagerbana, 31,5 x 21 x 6 mm	1
0230 014 100	51	Tätningsring, 12,25 x 31,5 x 3,5 mm	1
0250 118 000		Packning, 12,2 x 15,8 x 0,5 mm	1

KOPPLING, KUGGHJUL OCH AXLAR



Beställn. Nummer	Ritnings- nummer	Benämning	Antal
0242 000 001	1	Mutter, M 10 x 1	1
0245 023 004	2	Fjäderbricka för M 10	1
0236 078 005	3	Kedjekrans, 13 tänder (48 mm kedjelinje)	1
0236 079 105	3	Kedjekrans, 12 tänder (52 mm kedjelinje)	1
0236 093 100	3	Kedjekrans, 13 tänder (52 mm kedjelinje)	1
0244 006 000	4	Bricka, 13,2 x 18 x 0,5 mm (efter behov)	
0244 006 001	4	Bricka, 13,2 x 18 x 0,3 mm (efter behov)	
0244 006 002	4	Bricka, 13,2 x 18 x 0,8 mm (efter behov)	
0244 006 003	4	Bricka, 13,2 x 18 x 0,4 mm (efter behov)	
0244 006 004	4	Bricka, 13,2 x 18 x 0,6 mm (efter behov)	
0244 006 005	4	Bricka, 13,2 x 18 x 1,0 mm (efter behov)	
0247 105 000	(5)	Bussning, 13,6 x 18 x 14,3 mm	1
0289 097 000	6	Växeldrev, 25 tänder, komplett med bussning	1
0246 001 001	7	Kil, 3 x 5 mm	1
0237 014 001	8	Huvudaxel	1
0286 366 000	9	Växelgaffel	1
0259 021 000	10	Bygel för växelgaffel	2
0249 046 000	11	Nit, 4 x 16 mm	1
0247 000 000	12	Lagerring, 13,1 x 17 x 6 mm	1
0650 017 000	13	Tätningring, 13 x 19 x 2,5 mm	1
0246 012 000	14	Skyddskapsel	1
0244 048 000	15	Fjäderbricka för Ø 13 mm	1
0286 367 205	16	Växelarm	1
2018 106 000	17	Fjäderbricka för M 6	1
0941 066 001	18	Späskruv, M 6 x 42 mm	1
0239 102 100	19	Fjäder	1
0649 002 000	20	Fjäderbult	1
0244 075 005	21	Bricka, 13,2 x 20 x 2 mm (efter behov)	
0244 075 008	21	Bricka, 13,2 x 20 x 1,7 mm (efter behov)	
0234 017 002	22	Växeldrev, 23 tänder	1
0259 003 002	23	Växelförare	1
0250 042 001	24	Fiberbricka, 10,2 x 15,9 x 1 mm	1
0241 029 000	25	Skruv, M 10 x 1	1
0248 058 301	26	Kopplingsarm	1
0660 002 000	27	Bricka av gummi, 3 x 10 x 2 mm	1
0249 023 000	28	Nit, 3 x 18 mm	1
0249 047 000	29	Tryckstång, 4,8 x 47 mm	2
0232 107 000	30	Rulle, 4,5 x 6 mm	1
0232 153 001	31	Bussning, 13 x 16 x 16 mm	1
0286 134 000	32	Mellanaxel	1
0246 005 000	33	Kil, 3 x 3,7 mm	1
0286 079 105	34	Kullagerbussning	1
0290 035 005	35	Kopplingstrumma	1
0244 052 000	36	Säkringsbricka	1
0244 052 005	36	Säkringsbricka	1
0242 030 005	37	Mutter, M 20,8 x 1 mm, vänstergängad	1
0259 024 000	38	Kopplingsnav	1
0644 010 000	39	Fjäderbricka för M 12	1
0242 027 000	40	Mutter, M 12 x 1	1
0659 010 006	41	Energitalamell	2
0259 015 000	42	Stålamell	1
0686 018 005	43	Trycklamell, komplett med justerskruv nr 0240 043 002 och mutter nr 0242 003 101	1
0239 015 000	44	Kopplingsfjäder	9
0659 006 000	45	Fjäderskå för kopplingsfjäder	3
0659 004 000	46	Lamellplatta	1
0259 014 000	47	Låsplå	2
0240 043 002	48	Justerskruv, M 6 x 12 mm	1
0242 003 101	49	Mutter, M 6	1

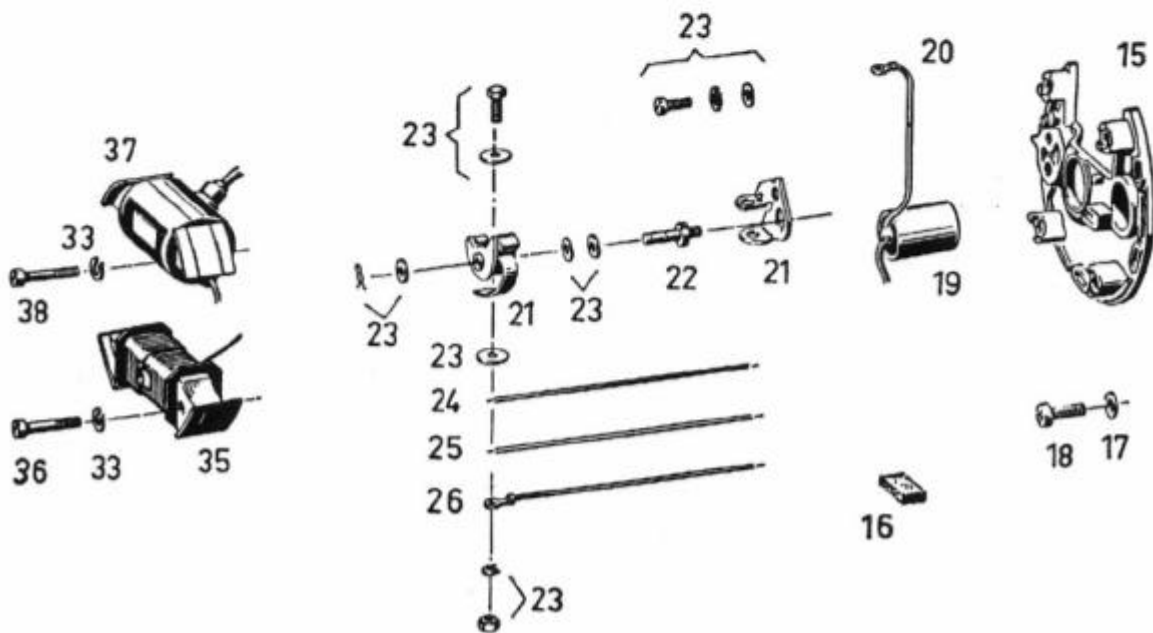
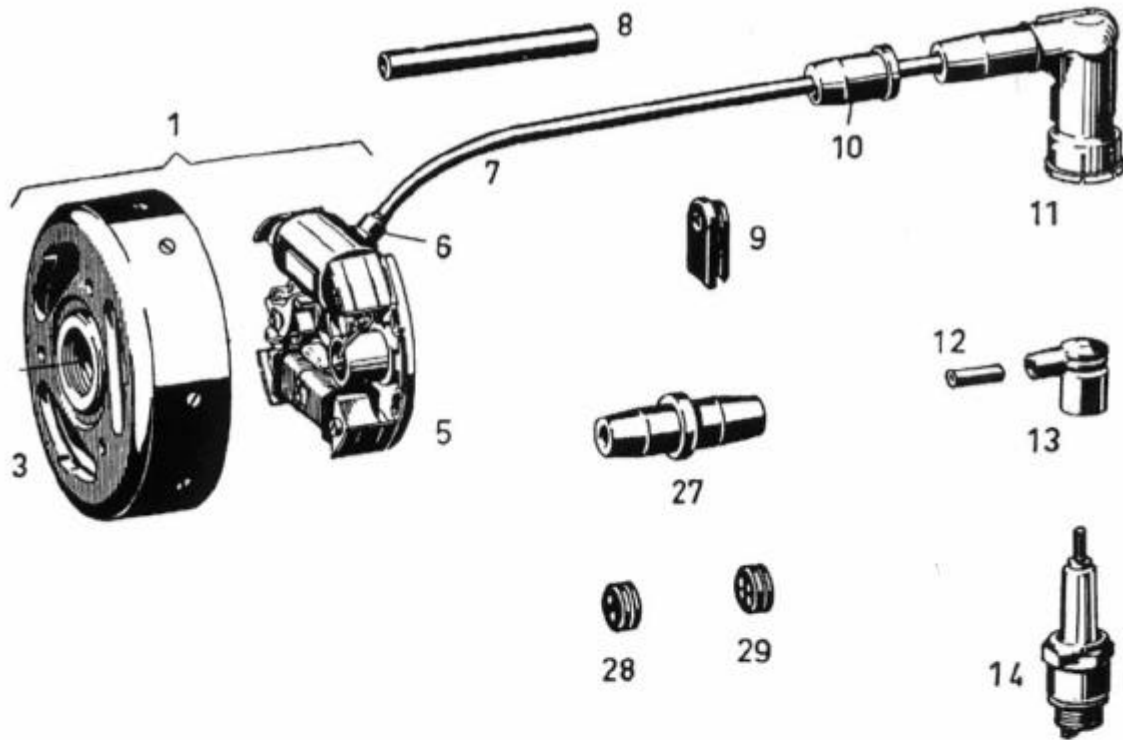
KOPPLINGSKÅPA, MAGNETKÅPA OCH HASTIGHETSMÄTARANLÄGGNING



Beställn. Nummer	Ritnings- nummer	Benämning	Antal
0250 087 000	1	Packning	1
0277 116 002	2	Kopplingskåpa	1
0250 112 100	3	Packning, 6,4 x 11,4 x 1 mm	1
0241 040 001	4	Spåskruv, M 6 x 38 mm	4
0650 001 000	5	Packning	1
0611 002 100	6	Inspektionsslucka	1
0640 002 000	7	Spåskruv, M 5 x 10 mm	2
0270 030 000	9	Skyddskappa	1
0250 118 000	10	Packning, 12,2 x 16 x 0,5 mm	1
0240 095 105	11	Spåskruv, M 12 x 1 mm	1

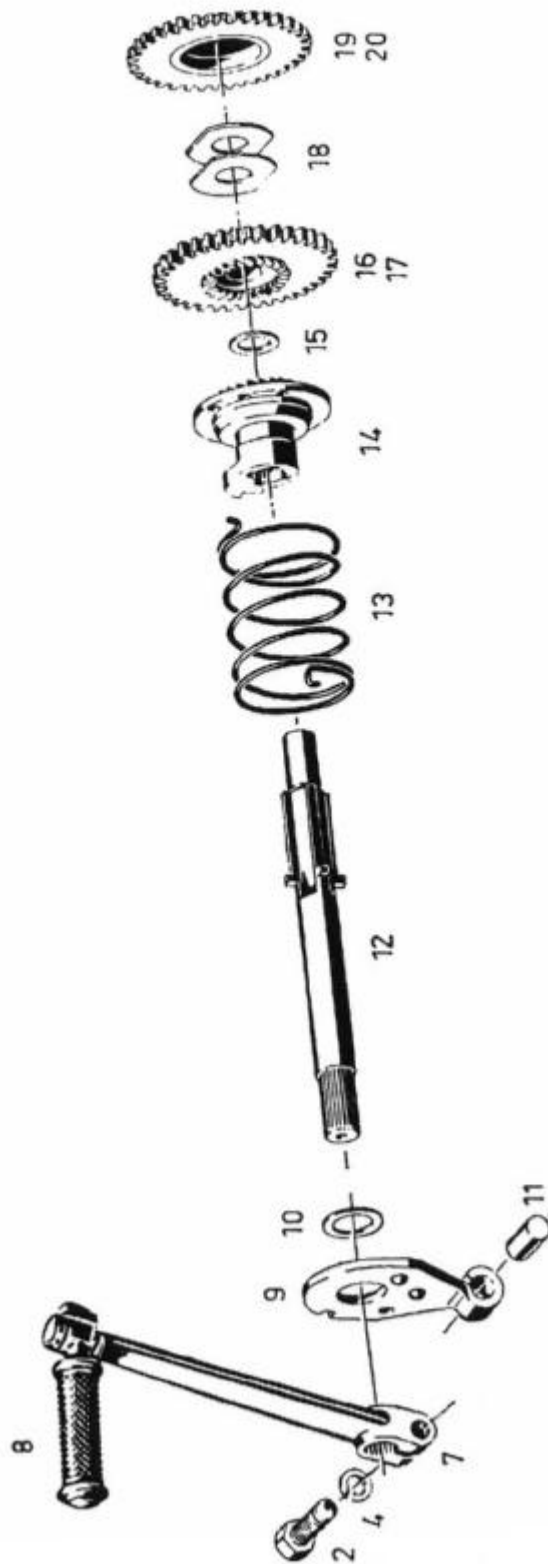
0211 064 001	1	Magnetkåpa	1
0290 042 004		Magnetkåpa, komplett	1
0941 066 001	2	Spåskruv, M 6 x 42 mm	3
0290 042 116	4	Magnetkåpa, komplett	1
0949 090 000	5	Styrhylsa, 8,4 x 10 mm	3
0245 022 000	6	Fjäderbricka för M 10	1
0242 057 100	7	Slitsmutter, M 10 x 1	1
0650 017 000	8	Tätningring, 12,6 x 19 x 2,5 mm	1
0246 052 000	9	Lagerskå	1
0234 071 000	10	Snäckhjul	1
0244 082 002	11	Bricka, 15,7 x 24,8 x 0,5 mm	1
0644 017 000	12	Bricka, 8,8 x 2 mm	1
0234 070 000	13	Snäckdrev	1
0246 047 000	14	Bricka, 6 x 9 x 1 mm	1
0232 151 000	15	Lagerbussning	1
0241 049 100	16	Anslutningsskruv, M 12 x 1 mm	1
0240 095 105	17	Skruv, M 12 x 1	1

SVÄNGHJULSMAGNET OCH TÄNDELAR



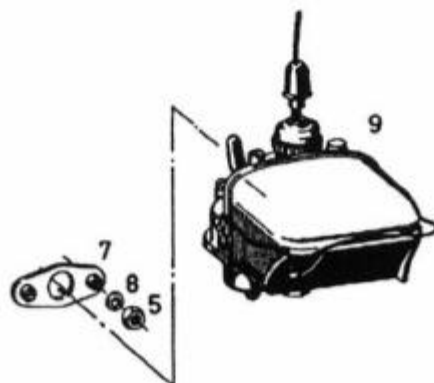
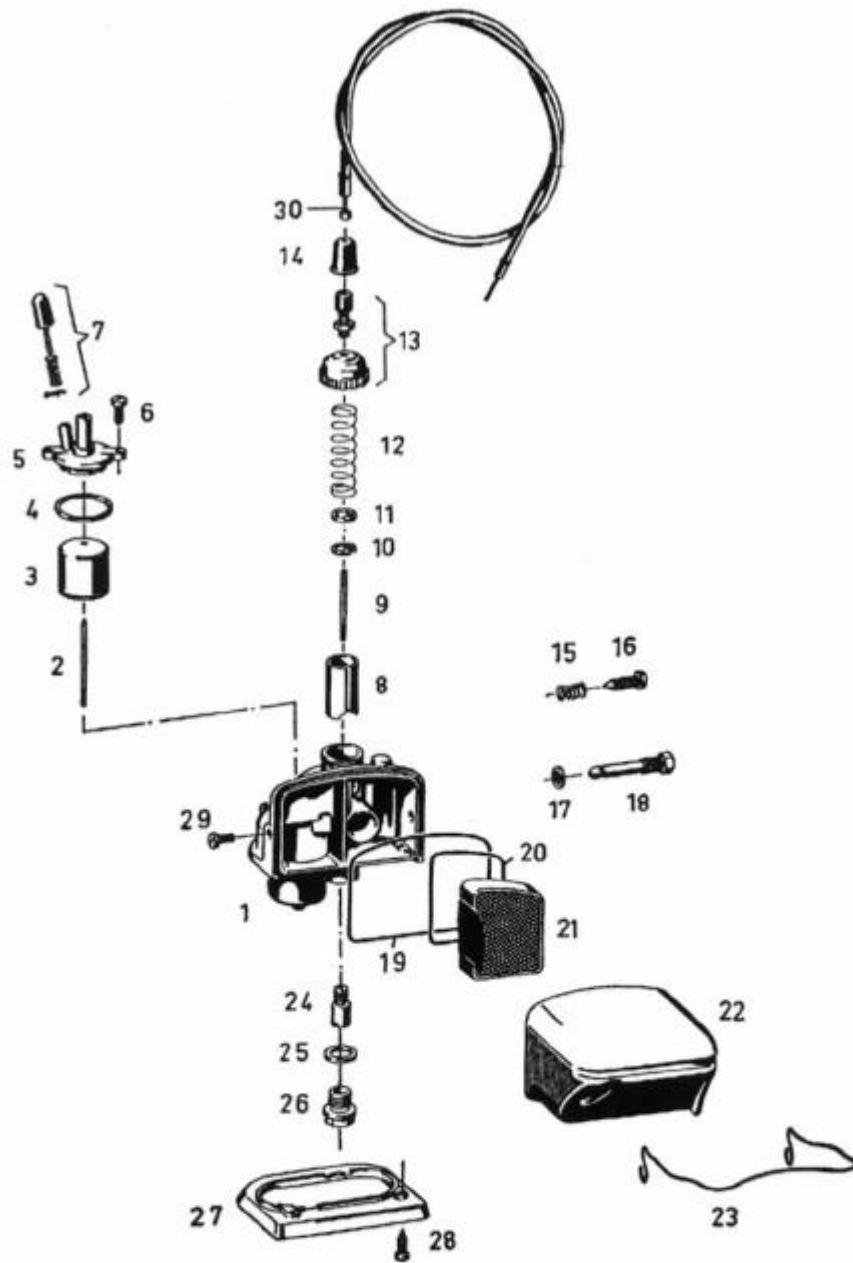
Beställn. Nummer	Ritnings- nummer	Benämning	Antal
0286 137 205	1	Svänghjulsmagnet, komplett med ankarplatta	1
0286 175 005	3	Svänghjul	1
0286 254 002	5	Ankarplatta, komplett	1
2865 003 000	6	Regnskyddskappa	1
0965 133 001	7	Tändkabel, Ø 5 mm	1
0260 121 001	8	Isolerrör	1
0260 018 100	9	Genomföring för kabel	1
0265 109 100	10	Regnskyddskappa	1
0265 100 100	11	Tändkabelsko med störningsskydd	1
519-56 599	14	Tändstift W 95 T1	1
0265 140 000	15	Ankarplatta, enbart	1
0265 081 000	16	Smörjfilt	1
0244 108 000	17	Bricka, 4,1 x 9 x 1,2 mm	3
0240 106 100	18	Krysspåskruv, M 4 x 14 mm	3
0265 052 003	19	Kondensator	1
0265 077 001	20	Kabel för kondensator	1
2783 039 001	21	Kontaktsats	1
0240 066 009	22	Lagerbult	1
0283 107 000	23	Delsats	1
0299 059 009	24	Belysningskabel	1
0299 059 016	25	Stoppljuskabel	1
0299 059 021		Bromsljuskabel	1
1483 009 000	26	Kortslutningskabel	1
0265 073 000	27	Kabelklämma	2
0260 020 000	28	Genomföring, (2 hå)	1
0260 020 005	29	Genomföring, (4 hå)	1
0245 023 000	33	Fjäderbricka, M 4	4
0265 113 003	35	Belysningspole	1
0241 032 000	36	Skruv, M 4 x 23 mm	2
0265 132 000	37	Tändspole	2
0240 105 000	38	Skruv, M 4 x 21 mm	2

KICKSTARTDELAR



Beställn. Nummer	Ritnings- nummer	Benämning	Antal
0240 005 002	2	6-kantskruv, M 6 x 20 mm	1
0245 023 002	4	Fjäderbricka för M 6	1
0289 028 001	7	Kickstartvev, komplett med gummi	1
0260 017 000	8	Kickstartgummi	1
0286 115 006	9	Kickstartanslag	1
0244 115 000	10	Bricka, 16,3 x 23,8 x 0,5 mm	1
0260 100 000	11	Plaststopp för kickstartanslag	1
0237 113 100	12	Kickstartaxel	1
0239 054 000	13	Returfjäder	1
0286 117 100	14	Spärdrev	1
0244 006 000	15	Bricka, 13,2 x 18 x 0,5 mm (efter behov)	
0244 006 001	15	Bricka, 13,2 x 18 x 0,3 mm (efter behov)	
0244 006 002	15	Bricka, 13,2 x 18 x 0,8 mm (efter behov)	
0244 006 003	15	Bricka, 13,2 x 18 x 0,4 mm (efter behov)	
0244 006 004	15	Bricka, 13,2 x 18 x 0,6 mm (efter behov)	
0244 006 005	15	Bricka, 13,2 x 18 x 1,0 mm (efter behov)	
0244 006 006	15	Bricka, 13,2 x 18 x 0,2 mm (efter behov)	
0244 006 007	15	Bricka, 13,2 x 18 x 0,15 mm (efter behov)	
0234 072 000	17	Kickstartdrev, 35 tänder	1
0244 116 000	18	Profilbricka	2

FÖRGASARE



Beställn. Nummer	Ritnings- nummer	Benämning	Antal
0290 049 113	1	Förgasare, "Bing", 1/8, 5/5, komplett	1
0261 004 000	2	Flottörnå	1
0261 003 001	3	Flottör komplett med flottörnå	1
0261 016 000	4	Packning	1
0261 002 006	5	Flottörhuslock	1
0261 019 000	6	Späskruv, M 4 x 10 mm	2
0286 241 000	7	Flödare, längd 30 mm, komplett	1
0261 007 100	8	Gastrottel	1
0261 006 003	9	Trottelnå, 33,0 mm	1
0261 018 000	10	Låsfjäder	1
0244 109 000	11	Bricka för låsfjäder	1
0261 017 000	12	Trottelfjäder	1
0289 062 005	13	Lock för trottlet, komplett	1
0260 024 001	14	Gummikappa	1
0962 090 000	15	Fjäder	1
0962 065 000	16	Inställningsskruv	1
0250 134 000	17	Packning	1
0261 012 005	18	Huvudmunstycke, storlek 54	1
0261 055 000	19	Packning av gummi	1
0261 056 000	20	Packning av gummi	1
0261 052 005	21	Filter	1
0261 058 105	22	Filterhus	1
0261 053 000	23	Bygel	1
0261 011 003	24	Nåmunstycke, 2,15	1
0261 021 000	25	Fiberpackning, 10 x 14 x 1 mm	1
0261 010 000	26	Bottenskriv	1
0286 143 000	27	Packningsbleck	1
0230 010 106		Packning av kork	1
0261 054 000	29	Skruv	2

0242 024 102	5	6-kantmutter	2
0250 085 000	7	Packning för förgasare	1
0250 089 000	8	Bricka	2